



COMPONENTES MECANICOS INDERCA

**CALIDAD**

**EXPERIENCIA**

**PROFESIONALIDAD**

Presentación Corporativa | 2021

Conócenos

- Quiénes Somos
- Nuestros Servicios



942 540 818  
[www.inderca.com](http://www.inderca.com)

# QUIÉNES SOMOS

**Componentes Mecánicos Inderca, S. L.** comienza su actividad en el año 2005, si bien toma el relevo de Inderca, S. L., empresa consolidada en el sector del utillaje y la herramienta desde comienzos de la década de los 90.

Basados en una amplia experiencia, nuestra empresa ha ido creciendo continuamente, adaptándose a las nuevas tecnologías y desarrollando mejores formas de gestión y fabricación, siendo nuestro principal objetivo satisfacer las necesidades de nuestros clientes



Nuestras instalaciones abarcan una superficie aproximada de 1.000 m<sup>2</sup>, estando dotadas de maquinaria moderna y de un personal altamente cualificado.

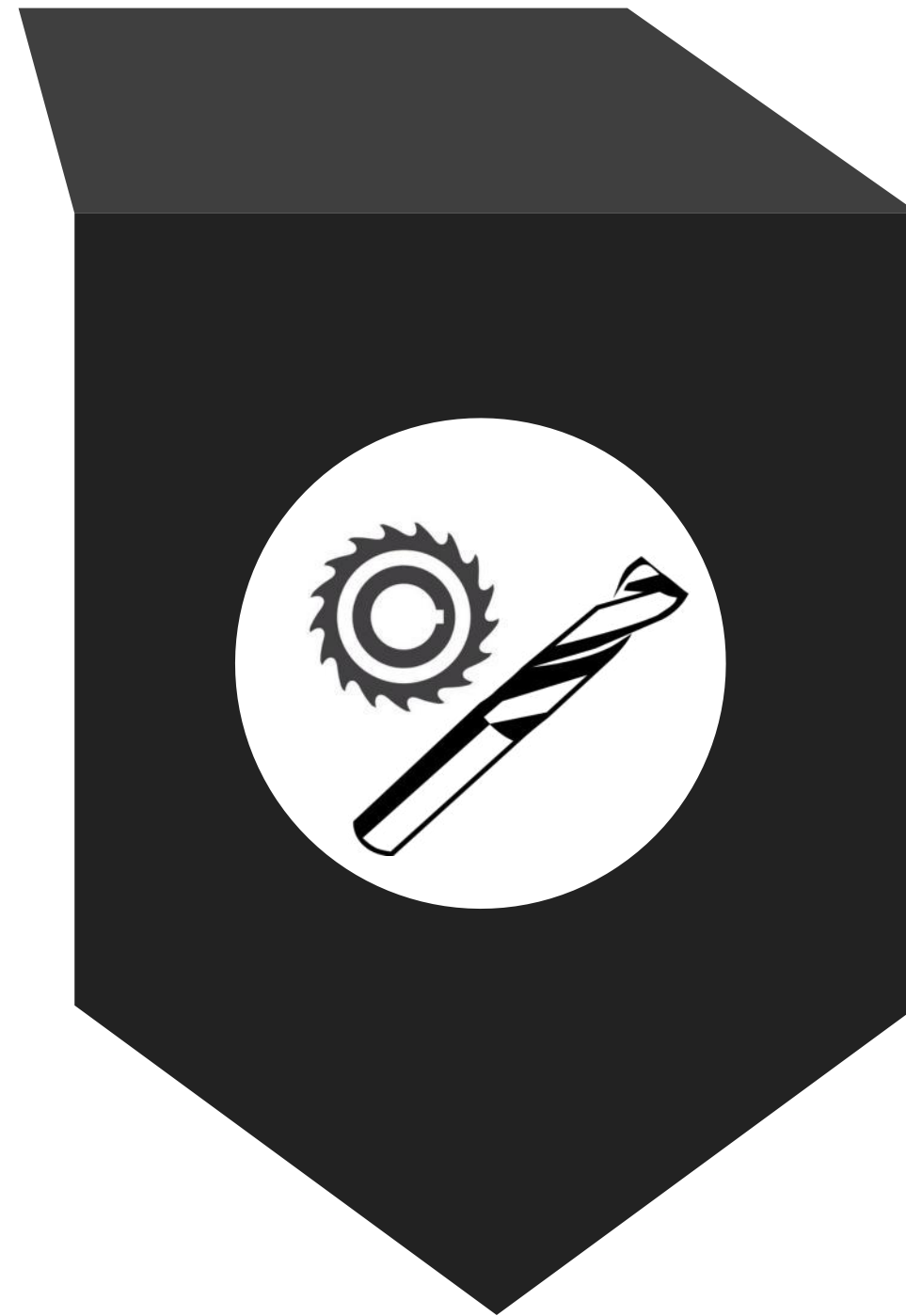


# SERVICIOS

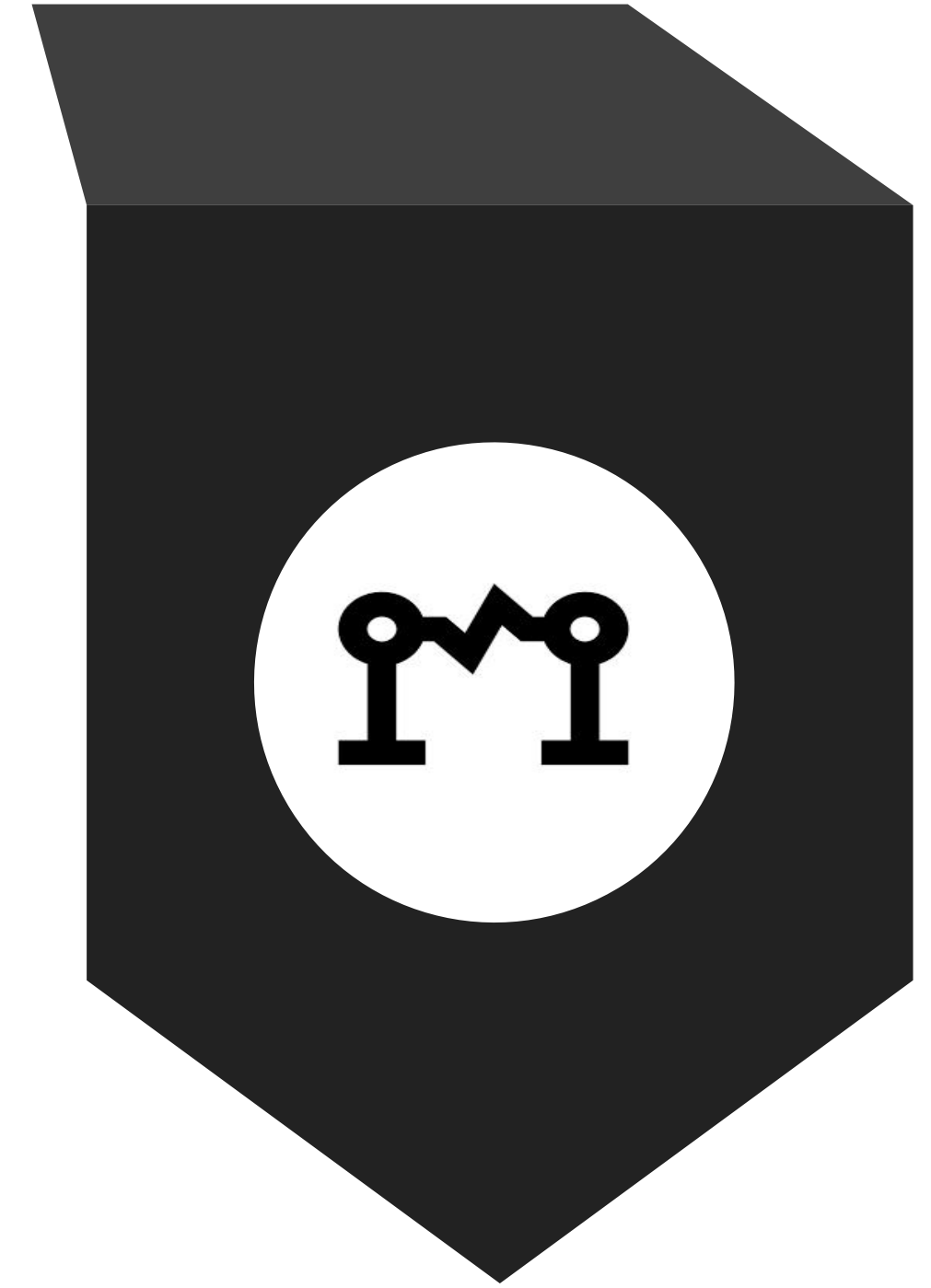
Nuestro trabajo se centra en tres principales líneas de negocio:



Fabricación de Utillajes  
de precisión

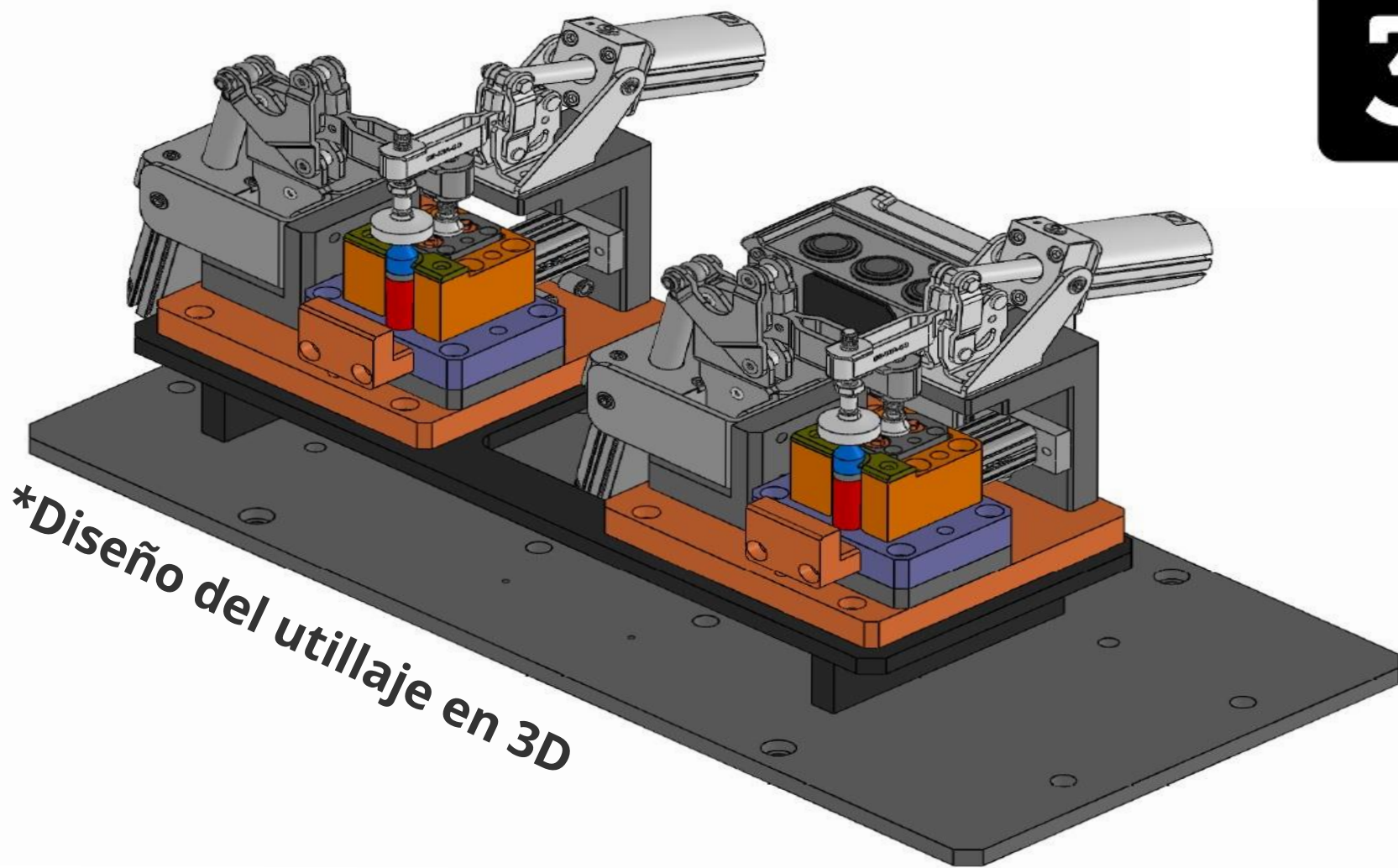


Afilado y Construcción  
de herramienta de corte

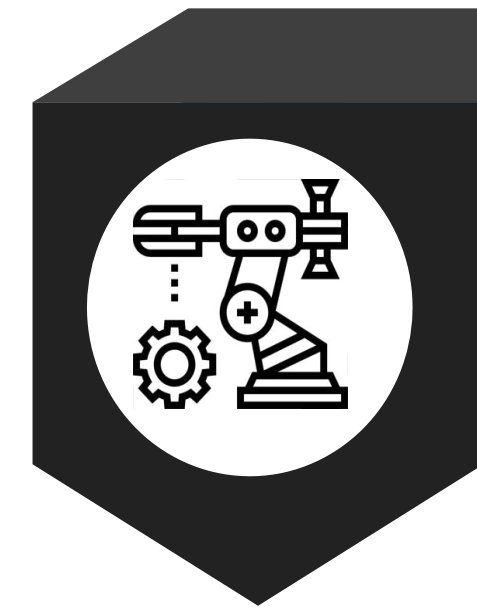


Electrodos para Soldadura  
de Alta Frecuencia

3D



\*Diseño del utillaje en 3D

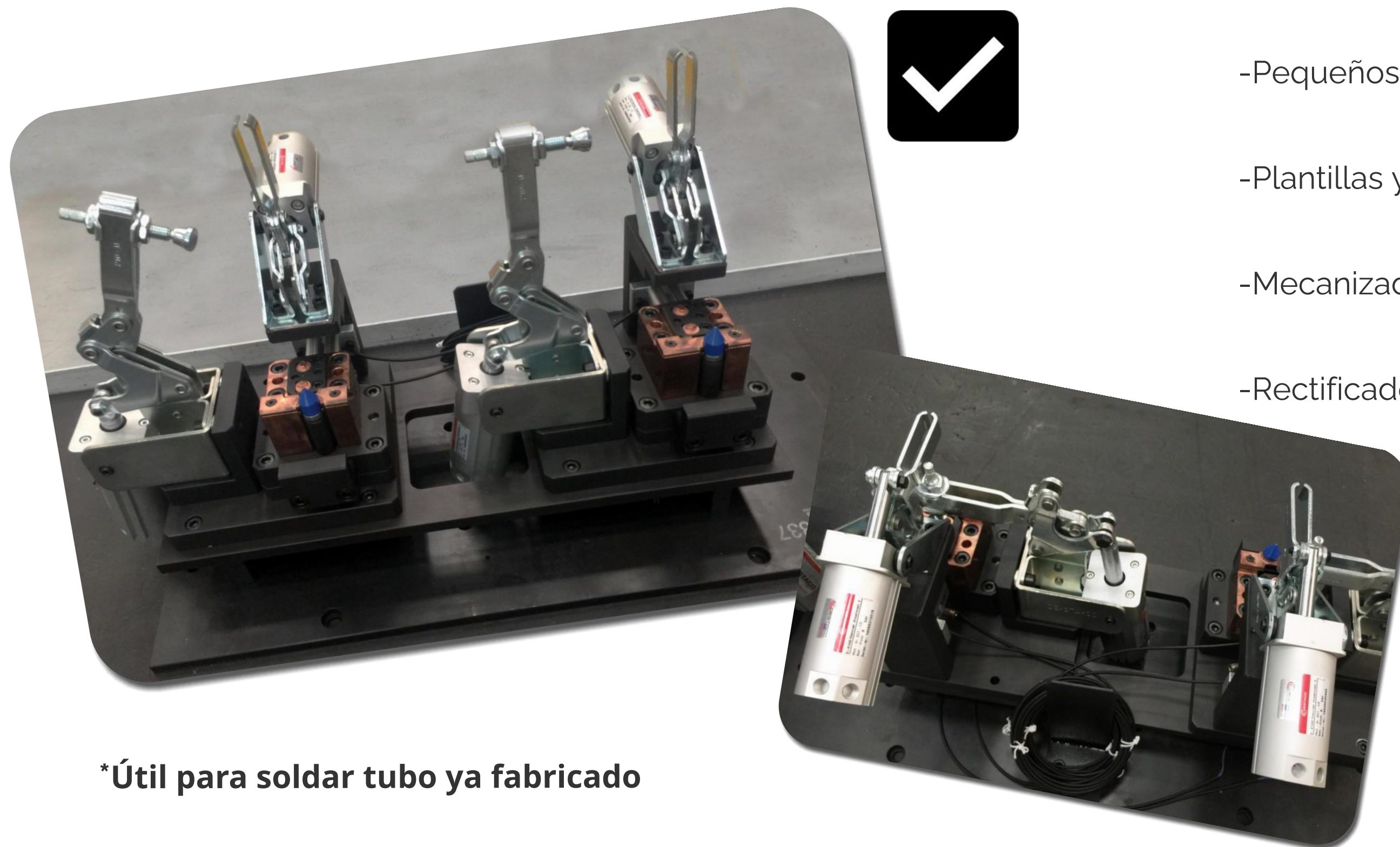


# UTILLAJES

En nuestra división de utillaje trabajamos todo tipo de materiales, tales como, plástico, acero, aluminio, bronce, etc...

También poseemos maquinaria punta para realizar los siguientes trabajos:

- Pequeños troqueles.
- Plantillas y calibres de medición.
- Mecanizado de todo tipo de piezas.
- Rectificados de precisión.



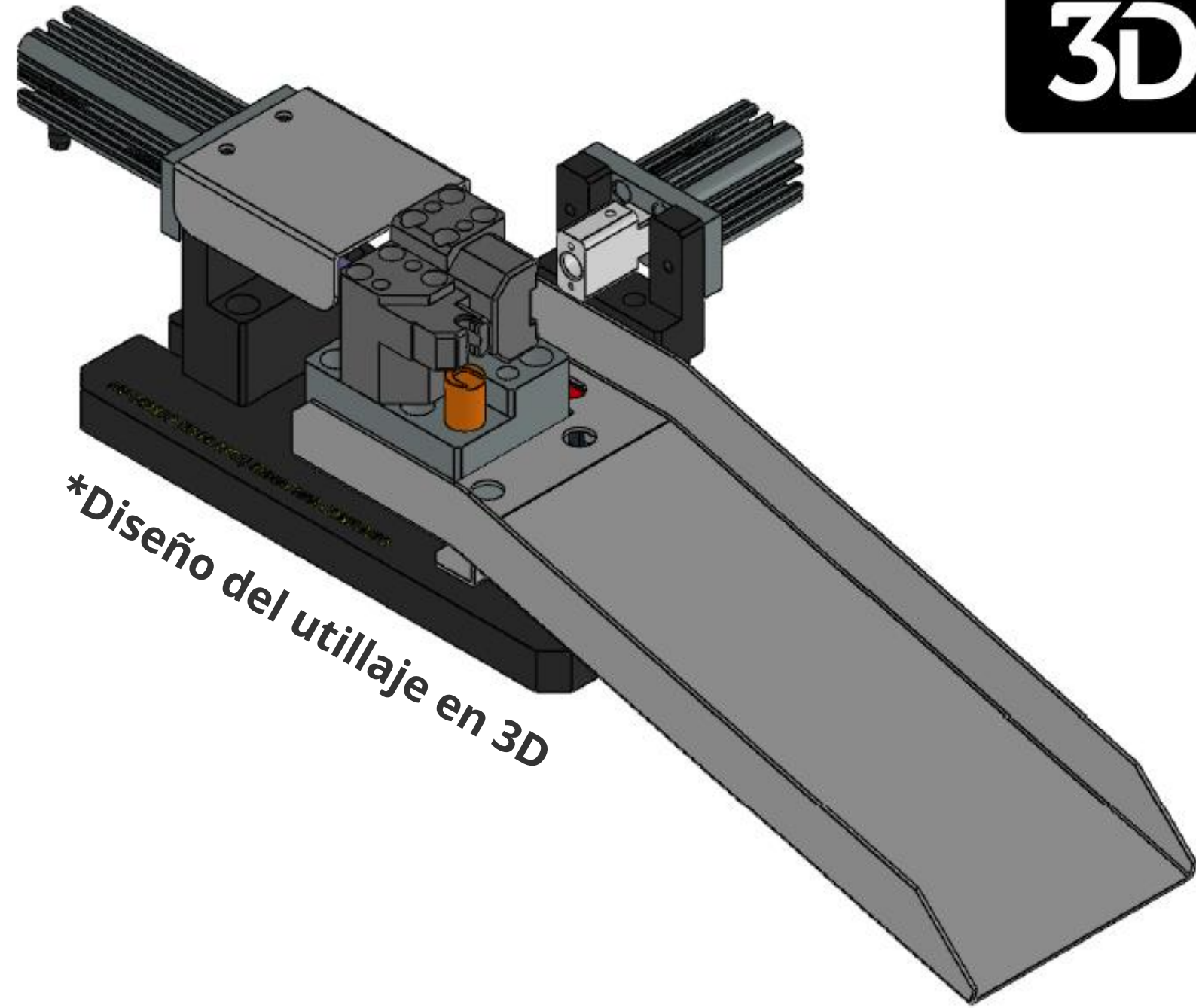
\*Útil para soldar tubo ya fabricado



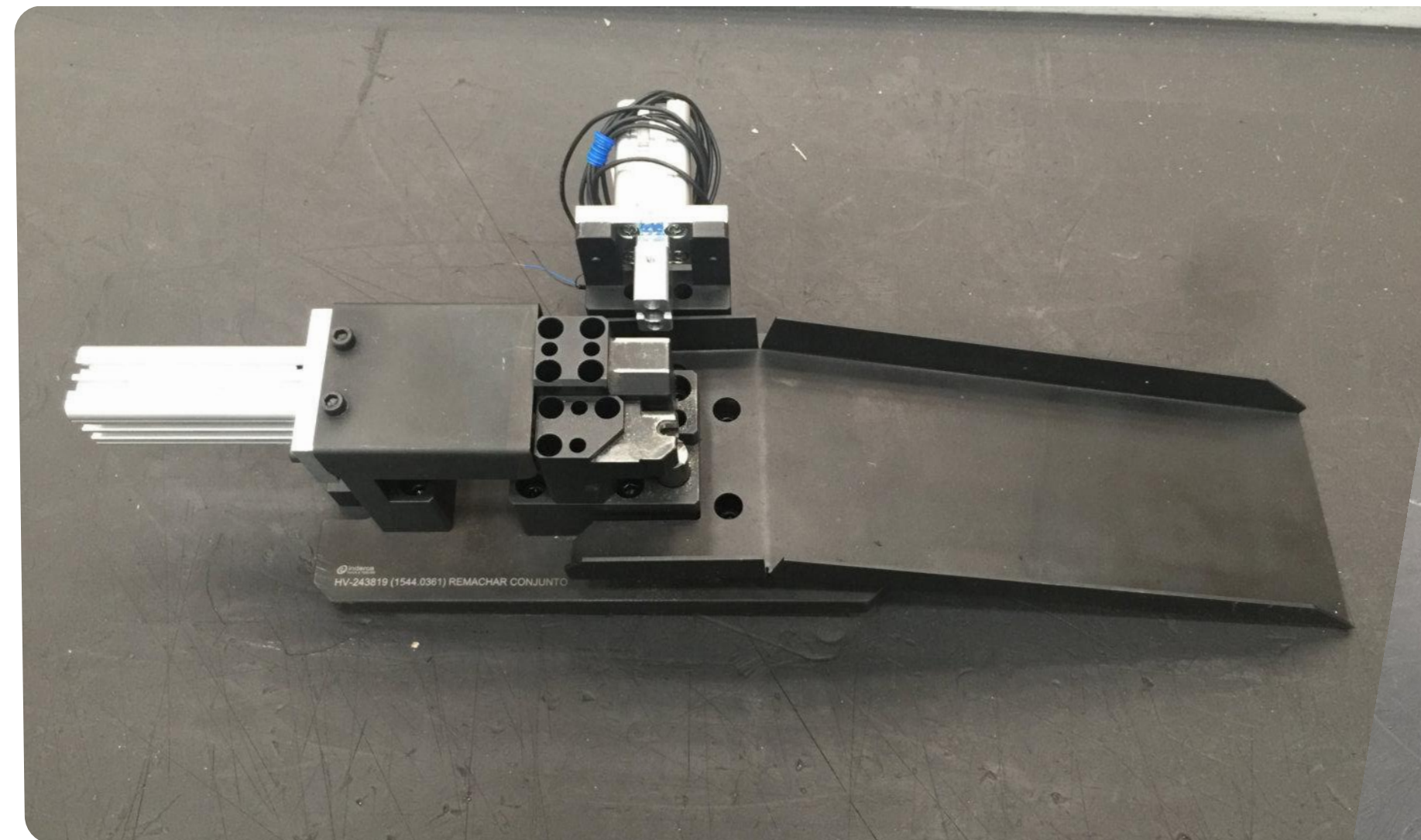
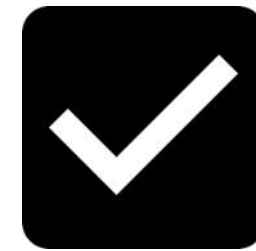
# UTILLAJES



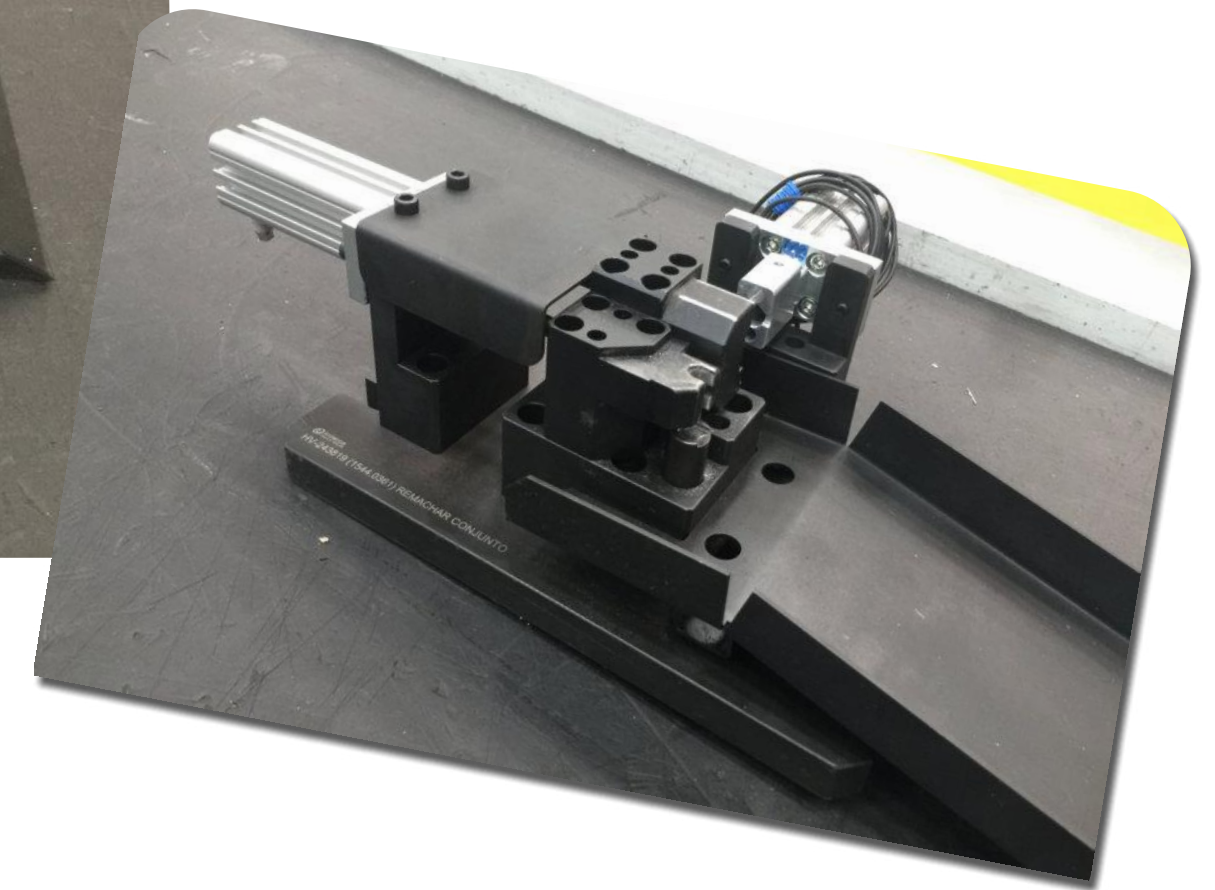
3D



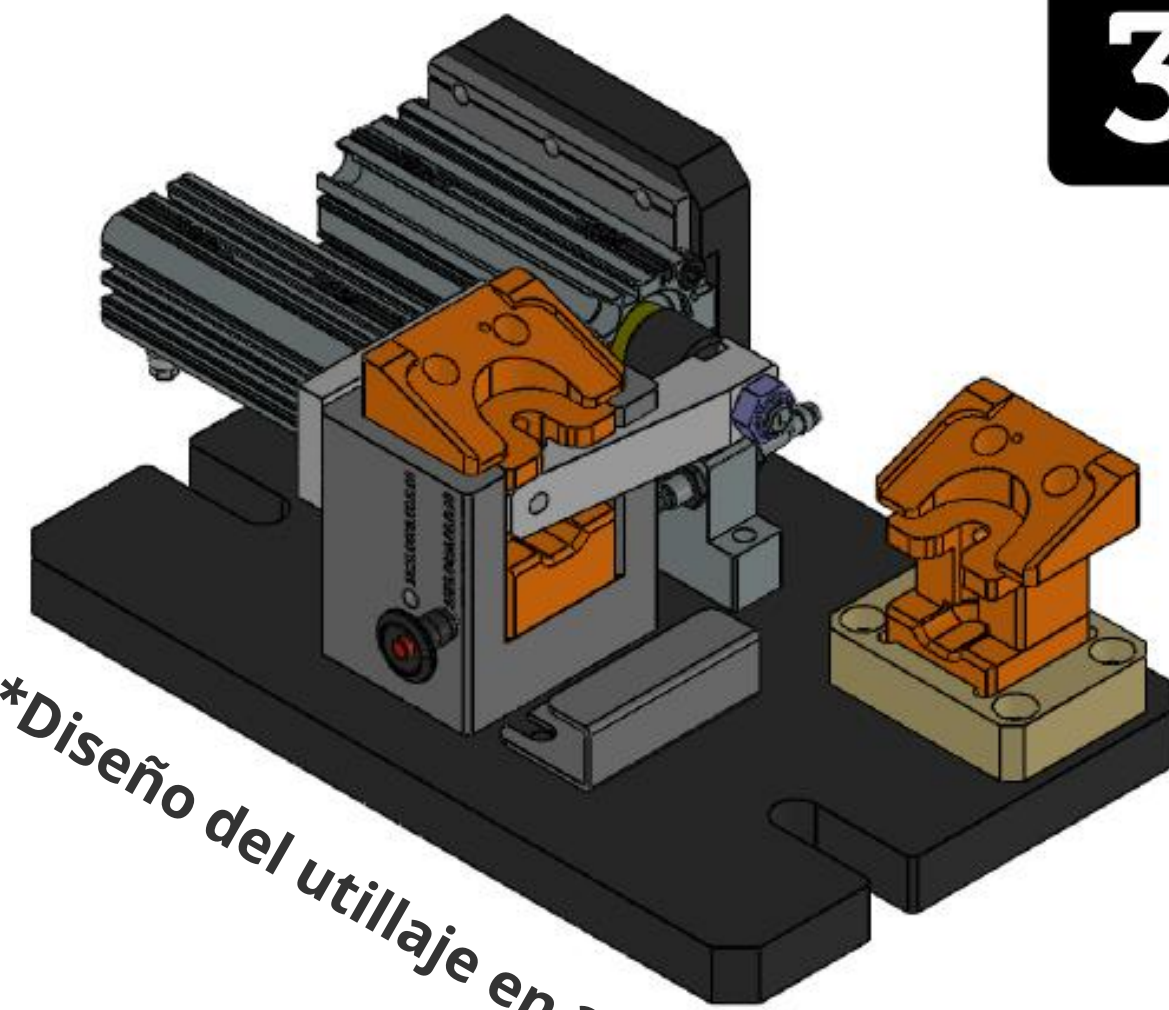
\*Diseño del utillaje en 3D



\*Útil para remachar ya fabricado



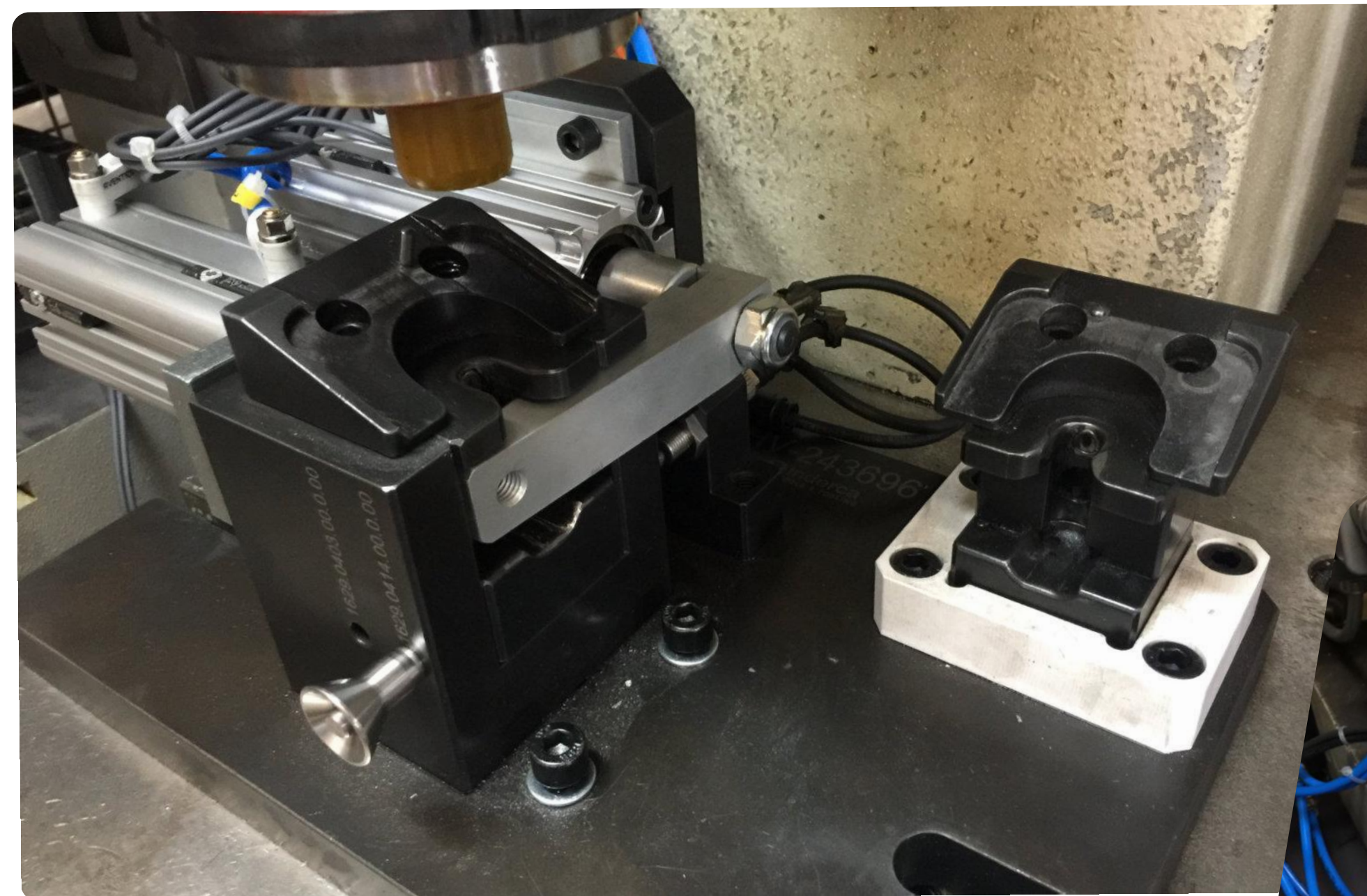
3D



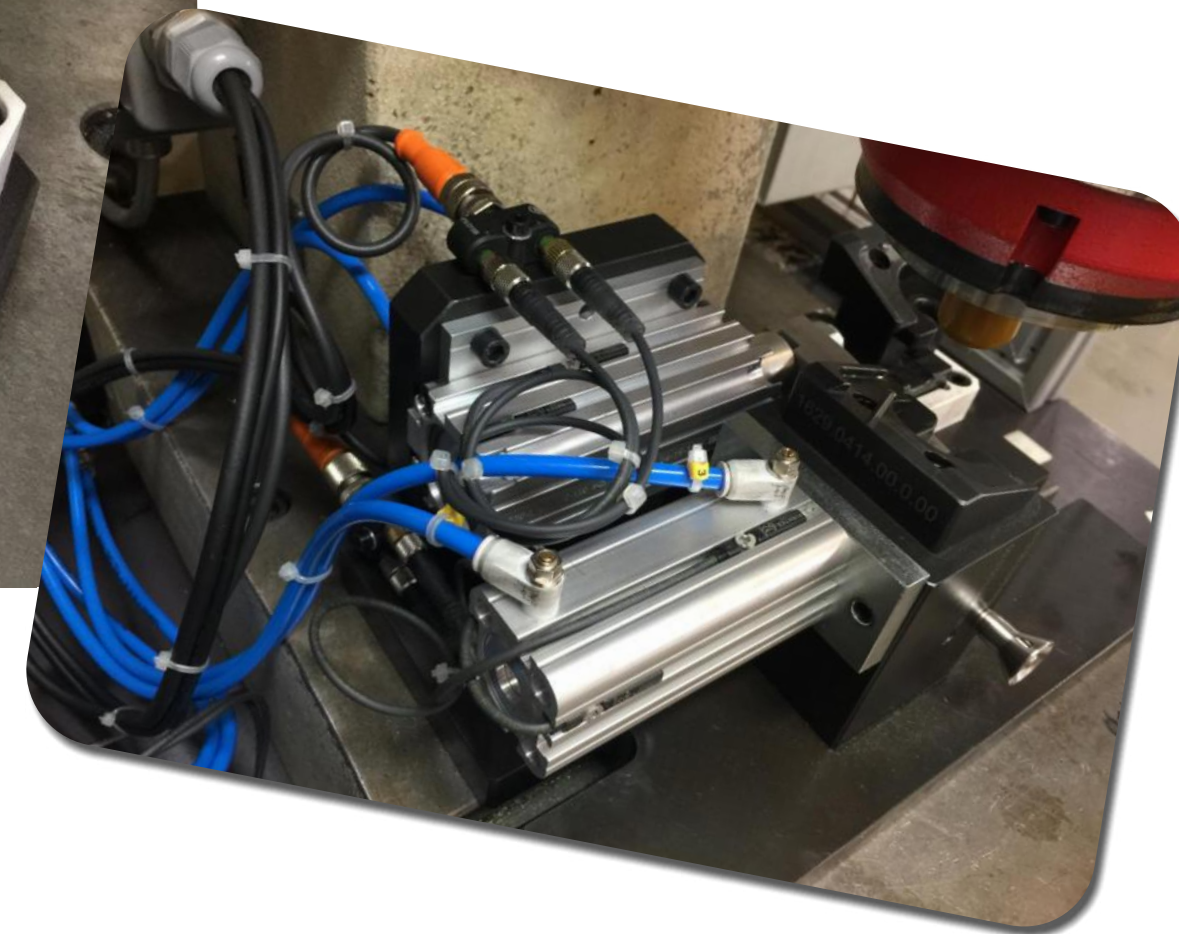
\*Diseño del utillaje en 3D



# UTILLAJES



\*Útil para remachar ya fabricado





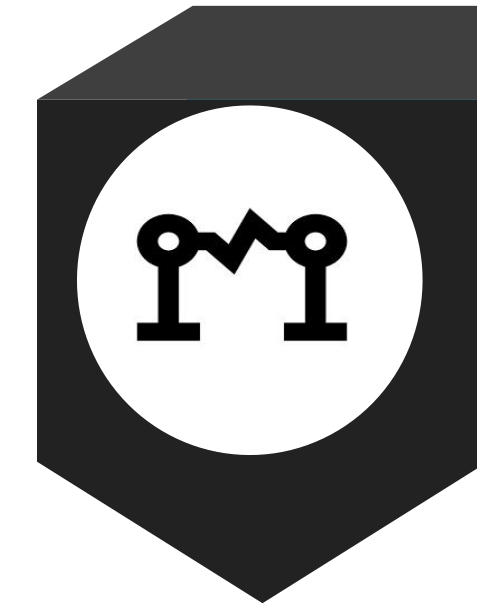
## HERRAMIENTA DE CORTE

En la división de herramienta, nos encontramos a la vanguardia en el sector del afilado y la construcción de herramienta de corte.

La experiencia de más de 20 años en el sector, unida al uso de avanzada tecnología, nos permite realizar los siguientes trabajos:

- Afilado de todo tipo de herramienta de corte.
- Construcción de herramienta de metal duro integral.
- Perfilado de placas.
- Diseño y construcción de herramienta con placa intercambiable.
- Construcción de herramientas con placa soldada.





# ELECTRODOS



Más de 20 años de experiencia nos respaldan en la fabricación de electrodos para la soldadura de alta frecuencia.

Los electrodos son los elementos más usados en el proceso de soldadura por resistencia, a través de los cuales se pueden soldar diferentes tipos de láminas.

La fabricación de nuestros electrodos parte de materias primas de la mejor calidad. Wolframio y Cobre son los materiales más empleados.

En esta línea somos proveedores preferentes de SEG Automotive.





# CLIENTES



# CONTACTO



942 540 818



[www.inderca.com](http://www.inderca.com)



616 720 875



[info@inderca.com](mailto:info@inderca.com)



**PSIR Marina Medio Cudeyo**

Calle Agüero N°1

39719 Orejo (Cantabria)



**inderca**  
TOOLS & TOOLING

